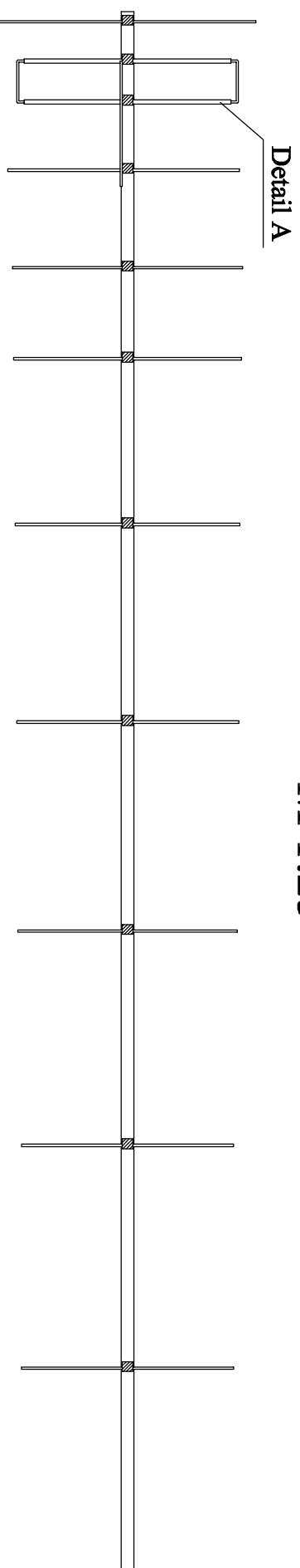


144 MHz 11 el 50 Ohm 6.25m LFA Yagi

M 1:25

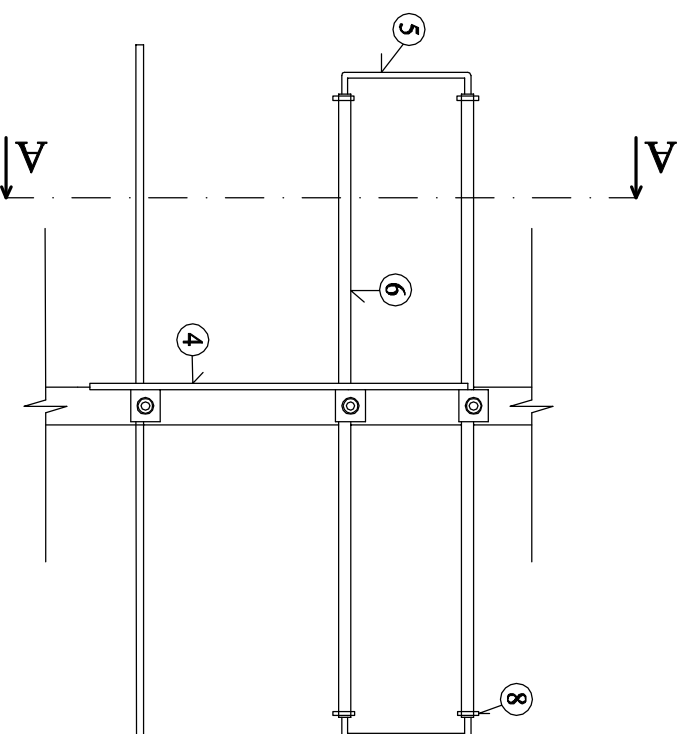


- Legenda:
- ① Plastová prechodka
 - ② Hliníková kruhová tyč priemeru
 - ③ Hliníkový jäcklový profil
 - ④ Hliníková pásovina šírky
 - ⑤ Hliníková kruhová tyč priemeru
 - ⑥ Hliníková kruhová tyč priemeru
 - ⑦ Plastová koncovka
 - ⑧ Matica s podložkou

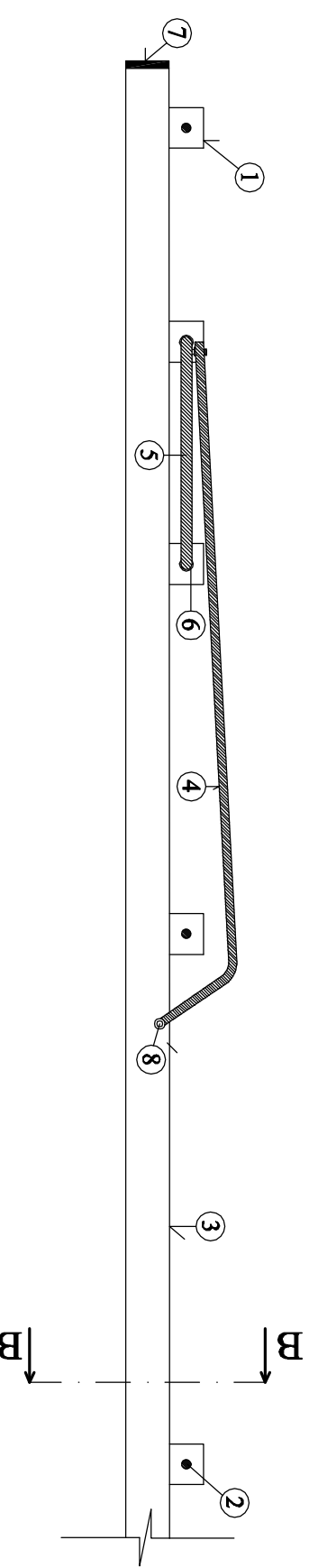
Poznámka:

- Všetky uvedené rozmery sú v mm.
- Zaznačené vzdialenosti sú merané osovo

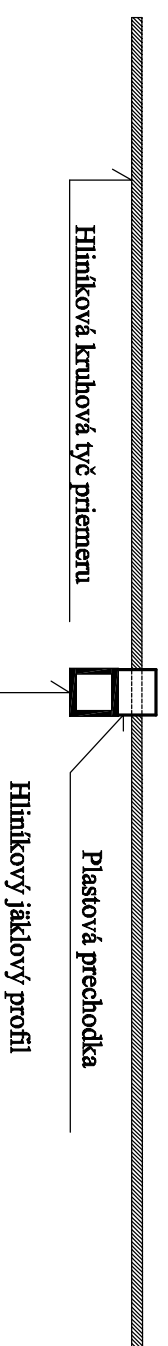
Detail A M 1:10



Rez A-A M 1:5



Rez B-B M 1:5



Detail hliníkovej pásoviny:

