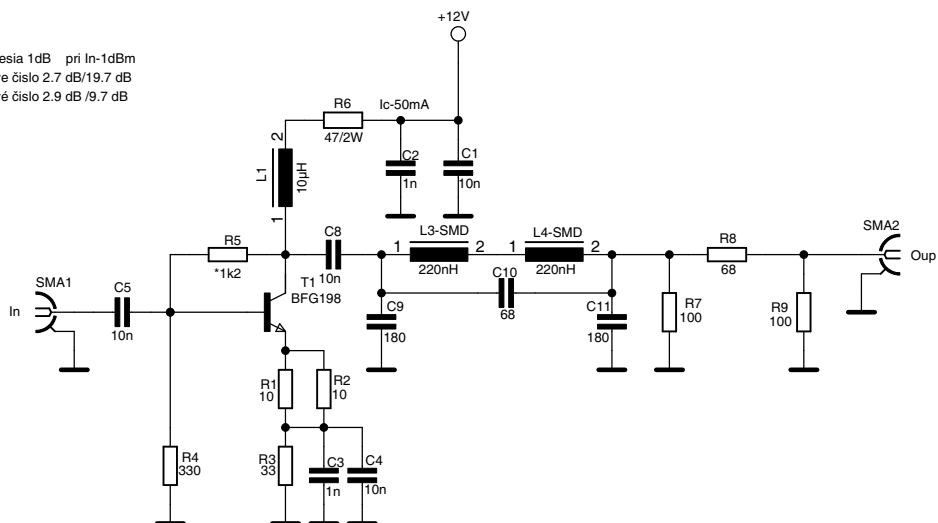


Kompresia 1dB pri In-1dBm
 Šumové číslo 2.7 dB/19.7 dB
 Šumové číslo 2.9 dB /9.7 dB



OM6BB

TITLE: LNA DB6NT 1

Document Number:

REV:

Date: 10.3.2013 12:39:14

Sheet: 1/1